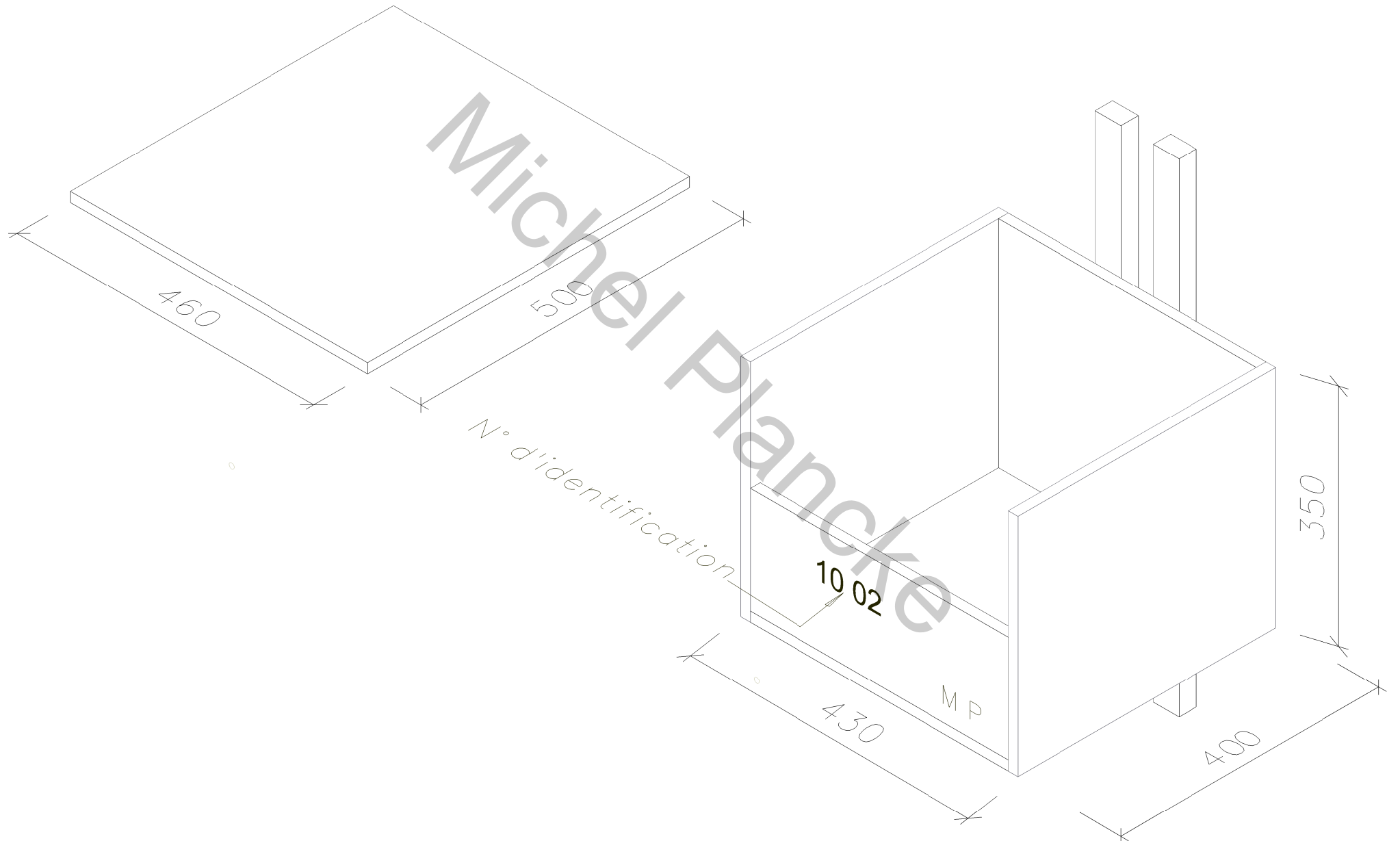


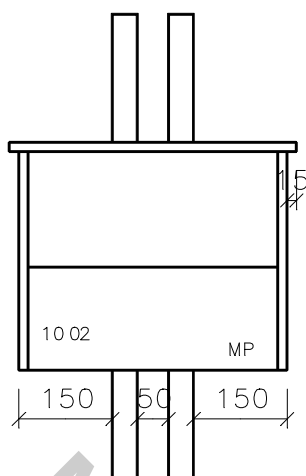
NICHOIR A
FAUCON CRECERELLE



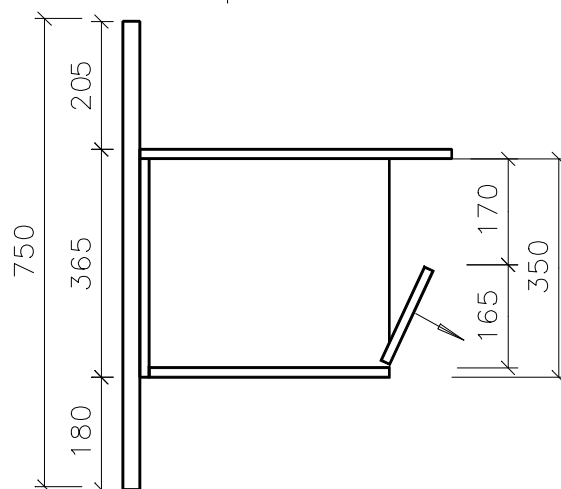
NICHOIR à FAUCON CRECERELLE

En contreplaqué CTBX de 15 mm

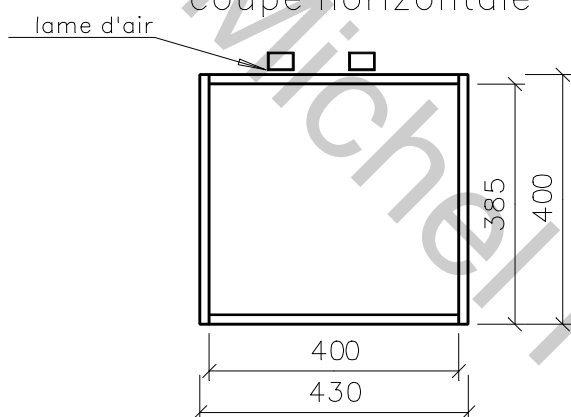
vue de face



coupe verticale



coupe horizontale



Débit des bois

Désignation	Quantité	Longueur	Largeur	Epaisseur
Toit	1	500	460	15
Fond	1	400	385	15
Coté	3	400	350	15
Avant	1	400	165	15
Tasseau de fixation	2	750	40	27
Tasseau contre vent latéral	1	400	27	27

Quincaillerie

Désignation	Qu.	Longueur
Pointe/vis de 40 mm	30	40
Pointe de 80 mm	8	80
Peinture	1	
Zinc 1000x1000	1	

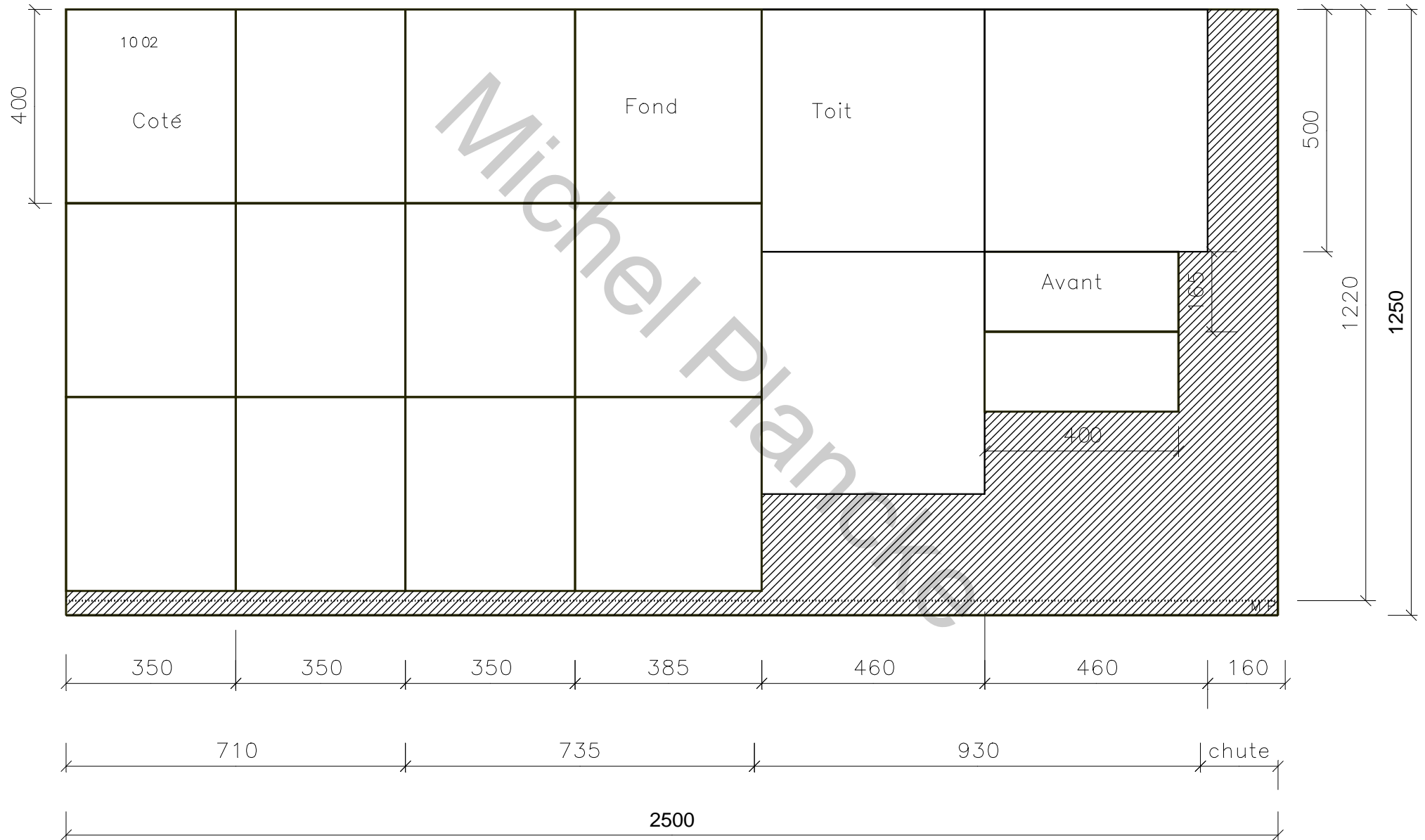
Conception & Réalisation
Michel PLANCKE

*Vous êtes libre d'utiliser ce document
A condition d'en citer la paternité*

3 nichoirs à FAUCON CRECERELLE

Débit dans un panneau de 15 mm OKUME CTBX ou BATIPIN CTBX

Echelle 1/10è



3 revêtements ZINC pour 3 NICHOURS à FAUCON CRECERELLE

Le toit étant placé sur le nichoir. Ajouter : 70 mm à Y et 70 mm à X

